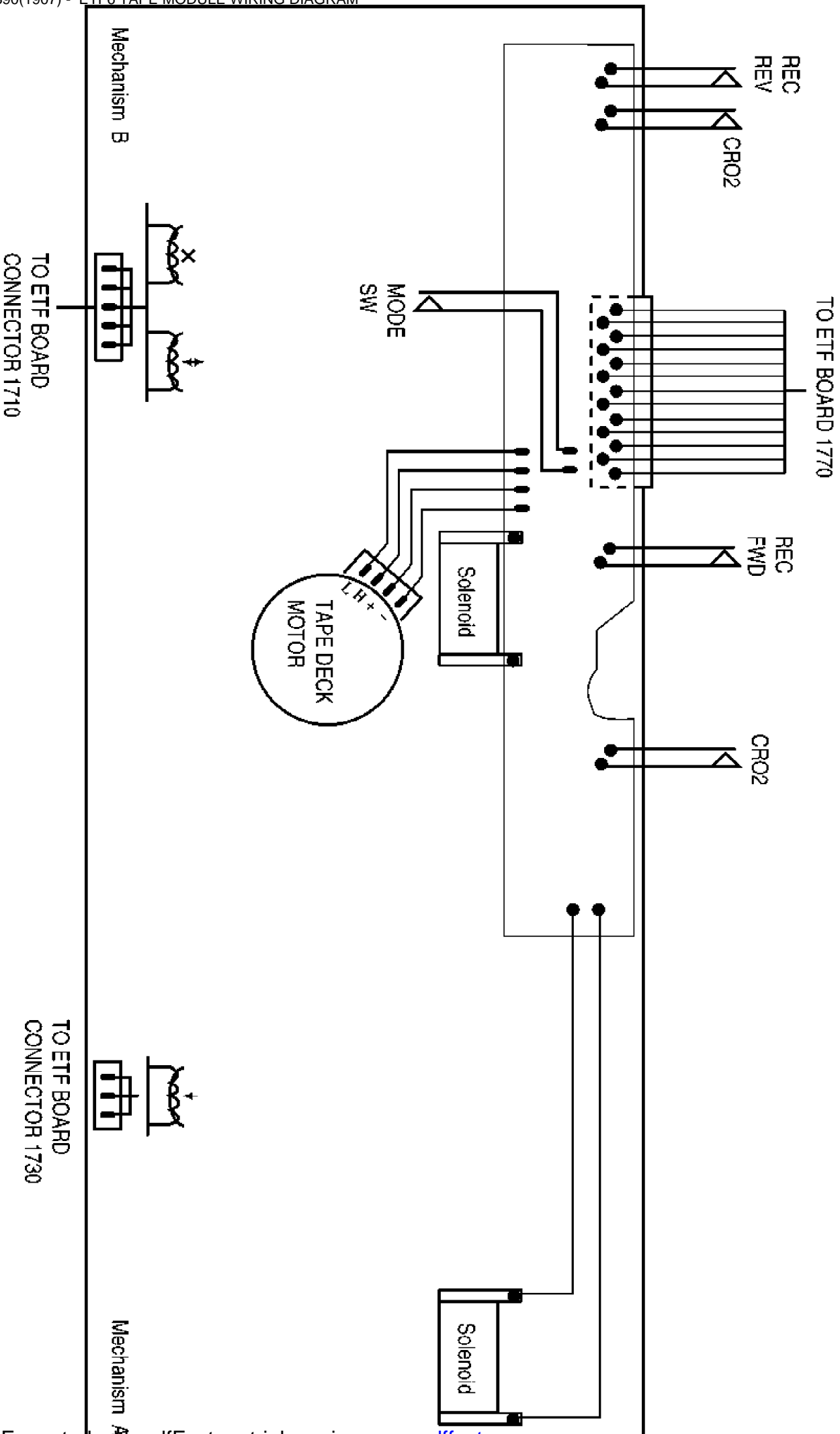
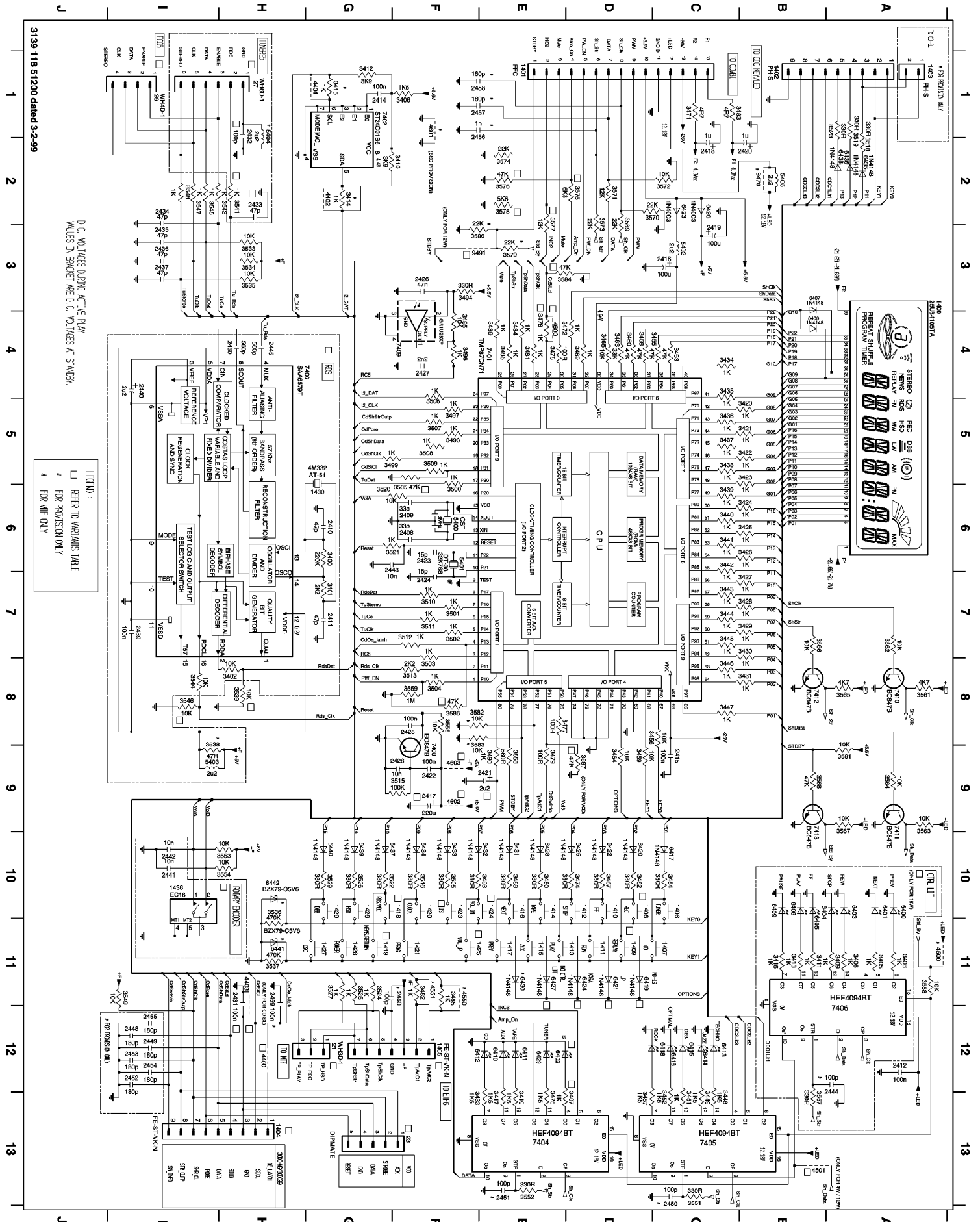


# Tapedeck wiring (Double deck)



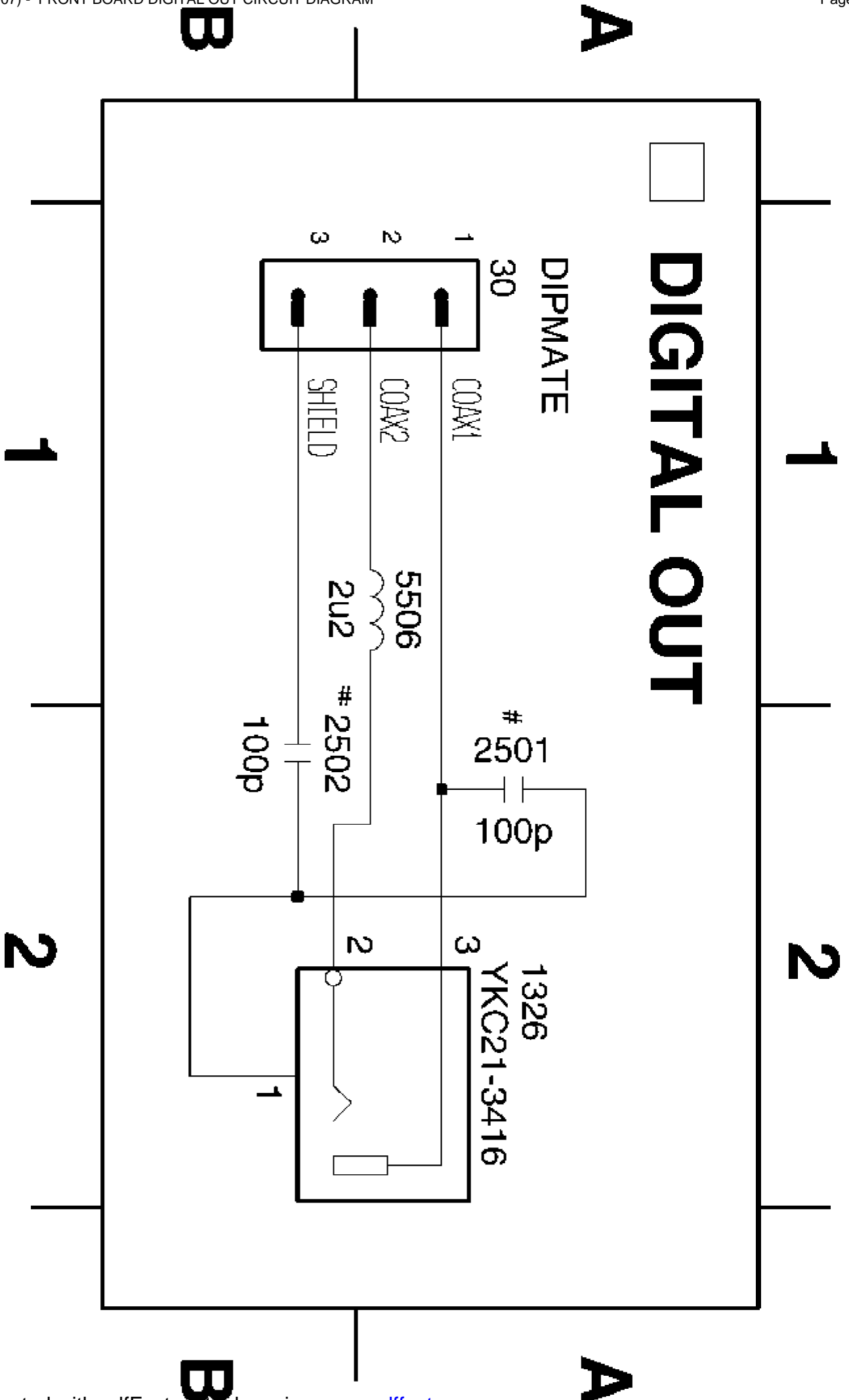


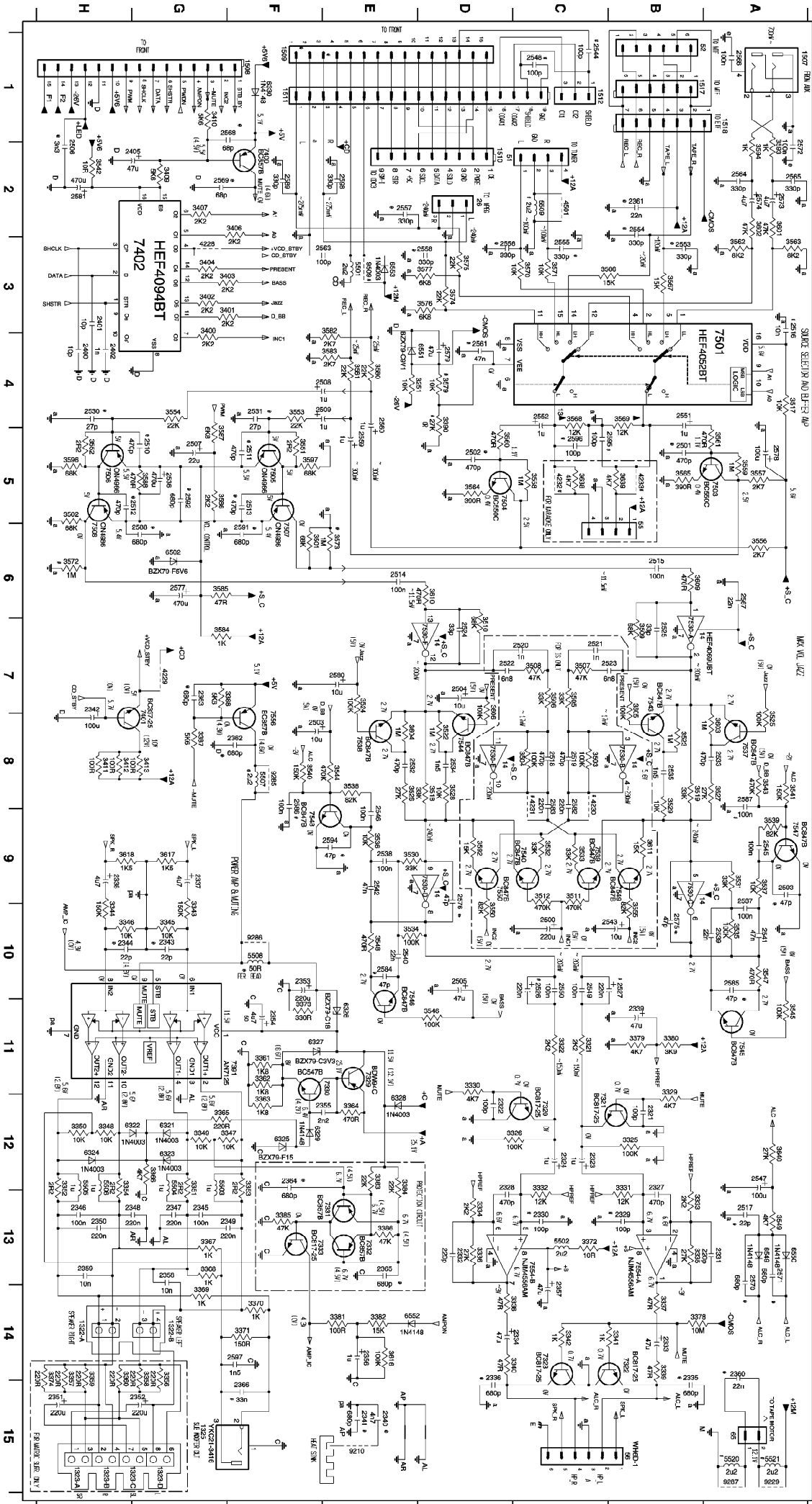
3139 118 61200 dated 3-2-99

D.C. VOLTAGES DRIVING ACTIVE P.W.  
VALUES IN BRACKET ARE D.C. VOLTAGES AT STANDBY.

LEGEND:  
 □ REFERS TO VARIANTS TABLE  
 # FOR PROVISION ONLY  
 4 FOR WIP ONLY

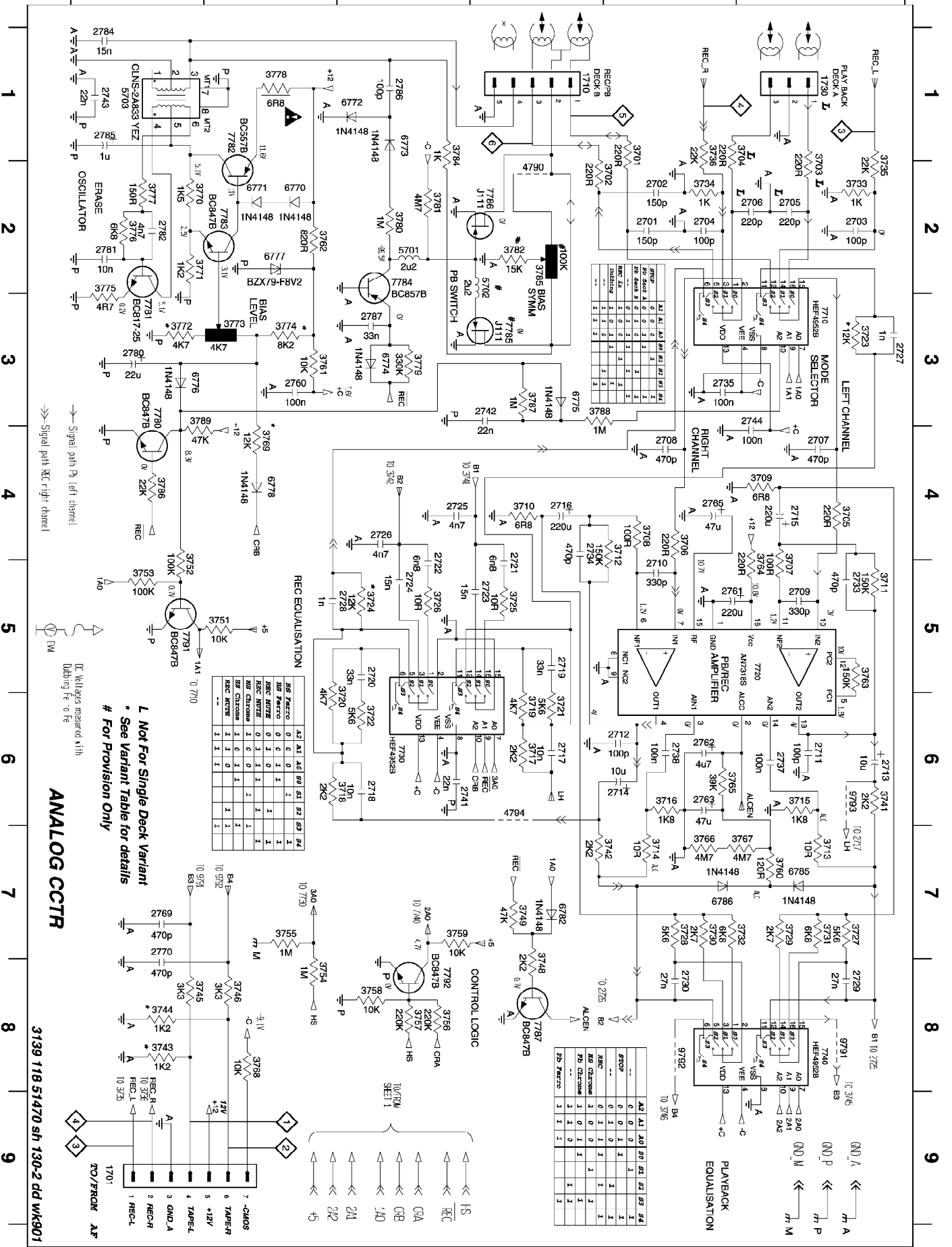
21 G12	3424 B8	3427 E2	7466 A11
22 F13	3425 B9	3428 F9	7468 F9
23 F11	3426 B9	3429 B9	7468 H13
1401 A3	3428 B7	3432 E13	7411 A9
1402 P1	3428 B7	3433 H10	7412 B9
1403 P1	3429 B8	3434 H10	7413 B9
1404 P1	3429 B8	3435 H10	7413 B9
1405 P1	3429 B8	3436 H10	7413 B9
1406 P1	3429 B8	3437 H10	7413 B9
1407 P1	3429 B8	3438 H10	7413 B9
1408 P1	3429 B8	3439 H10	7413 B9
1409 P1	3429 B8	3440 H10	7413 B9
1410 P1	3429 B8	3441 H10	7413 B9
1411 P1	3429 B8	3442 H10	7413 B9
1412 P1	3429 B8	3443 H10	7413 B9
1413 P1	3429 B8	3444 H10	7413 B9
1414 P1	3429 B8	3445 H10	7413 B9
1415 P1	3429 B8	3446 H10	7413 B9
1416 P1	3429 B8	3447 H10	7413 B9
1417 P1	3429 B8	3448 H10	7413 B9
1418 P1	3429 B8	3449 H10	7413 B9
1419 P1	3429 B8	3450 H10	7413 B9
1420 P1	3429 B8	3451 H10	7413 B9
1421 P1	3429 B8	3452 H10	7413 B9
1422 P1	3429 B8	3453 H10	7413 B9
1423 P1	3429 B8	3454 H10	7413 B9
1424 P1	3429 B8	3455 H10	7413 B9
1425 P1	3429 B8	3456 H10	7413 B9
1426 P1	3429 B8	3457 H10	7413 B9
1427 P1	3429 B8	3458 H10	7413 B9
1428 P1	3429 B8	3459 H10	7413 B9
1429 P1	3429 B8	3460 H10	7413 B9
1430 P1	3429 B8	3461 H10	7413 B9
1431 P1	3429 B8	3462 H10	7413 B9
1432 P1	3429 B8	3463 H10	7413 B9
1433 P1	3429 B8	3464 H10	7413 B9
1434 P1	3429 B8	3465 H10	7413 B9
1435 P1	3429 B8	3466 H10	7413 B9
1436 P1	3429 B8	3467 H10	7413 B9
1437 P1	3429 B8	3468 H10	7413 B9
1438 P1	3429 B8	3469 H10	7413 B9
1439 P1	3429 B8	3470 H10	7413 B9
1440 P1	3429 B8	3471 H10	7413 B9
1441 P1	3429 B8	3472 H10	7413 B9
1442 P1	3429 B8	3473 H10	7413 B9
1443 P1	3429 B8	3474 H10	7413 B9
1444 P1	3429 B8	3475 H10	7413 B9
1445 P1	3429 B8	3476 H10	7413 B9
1446 P1	3429 B8	3477 H10	7413 B9
1447 P1	3429 B8	3478 H10	7413 B9
1448 P1	3429 B8	3479 H10	7413 B9
1449 P1	3429 B8	3480 H10	7413 B9
1450 P1	3429 B8	3481 H10	7413 B9
1451 P1	3429 B8	3482 H10	7413 B9
1452 P1	3429 B8	3483 H10	7413 B9
1453 P1	3429 B8	3484 H10	7413 B9
1454 P1	3429 B8	3485 H10	7413 B9
1455 P1	3429 B8	3486 H10	7413 B9
1456 P1	3429 B8	3487 H10	7413 B9
1457 P1	3429 B8	3488 H10	7413 B9
1458 P1	3429 B8	3489 H10	7413 B9
1459 P1	3429 B8	3490 H10	7413 B9
1460 P1	3429 B8	3491 H10	7413 B9
1461 P1	3429 B8	3492 H10	7413 B9
1462 P1	3429 B8	3493 H10	7413 B9
1463 P1	3429 B8	3494 H10	7413 B9
1464 P1	3429 B8	3495 H10	7413 B9
1465 P1	3429 B8	3496 H10	7413 B9
1466 P1	3429 B8	3497 H10	7413 B9
1467 P1	3429 B8	3498 H10	7413 B9
1468 P1	3429 B8	3499 H10	7413 B9
1469 P1	3429 B8	3500 H10	7413 B9





	In1	In2	Juzz	Bass	FCP	DBB
Juzz	X	X	L	H	L	L
Rock	X	X	H	H	L	H
Rock	X	X	L	L	L	H
Optimal	X	X	L	L	X	X
IS (Vol < 24)	L	H	H	X	X	X
IS (Vol > 24)	L	H	H	X	X	X

	0	1
1	X	X
2	X	X
3	X	X
4	X	X
5	X	X
6	X	X
7	X	X
8	X	X
9	X	X
10	X	X
11	X	X
12	X	X
13	X	X
14	X	X
15	X	X

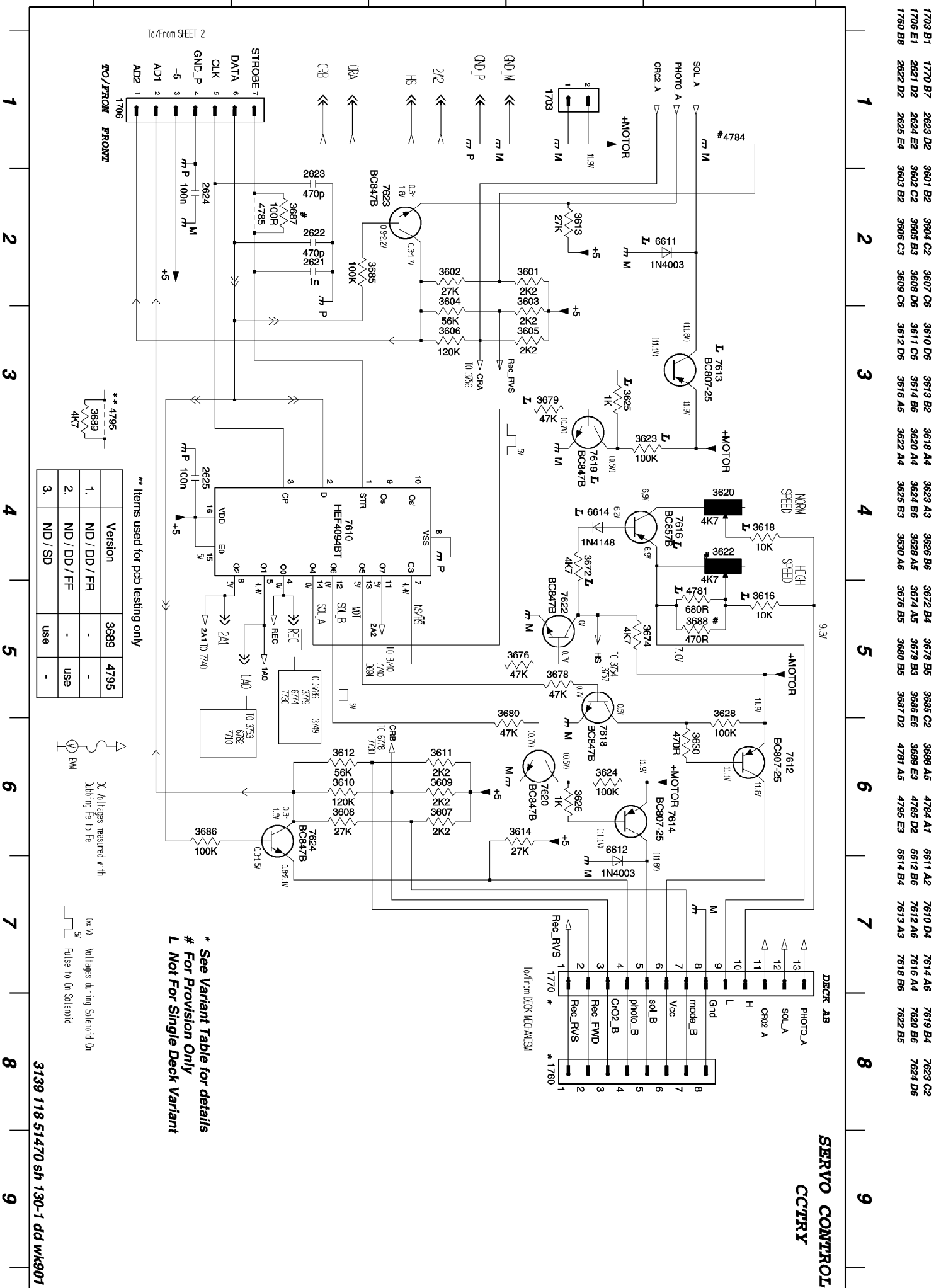


→ Signal path to left channel  
→→ Signal path to right channel

DC Values measured with  
Dabbling Fe - Fe

- 1701 P9 3715 B6 6703
- 1710 C1 3717 C6 6711
- 1720 A1 3719 C6 6712
- 2701 B2 3720 D6 6713
- 2703 A2 3721 C6 6714
- 2704 B2 3722 D6 6715
- 2705 A2 3723 A3 6716
- 2706 A4 3724 D5 6717
- 2708 A4 3725 D5 6718
- 2709 A4 3726 D5 6719
- 2709 A5 3727 A7 6720
- 2710 B5 3728 B7 6721
- 2711 A6 3729 A7 6722
- 2712 B6 3730 B7 6723
- 2713 A6 3731 A7 6724
- 2714 B6 3732 A7 6725
- 2715 A4 3733 A2 6726
- 2716 C4 3734 B2 6727
- 2717 C6 3735 A2 6728
- 2718 D6 3736 B1 6729
- 2719 C5 3741 A6 6730
- 2720 D5 3742 B7 6731
- 2721 C5 3743 A8 6732
- 2722 D5 3744 B8 6733
- 2723 C5 3745 B8 6734
- 2724 D5 3746 B8 6735
- 2725 D4 3748 C8 6736
- 2726 D4 3749 C7 6737
- 2727 A3 3751 E5 6738
- 2728 D5 3752 F5 6739
- 2729 A8 3753 F5 6740
- 2730 B8 3754 E9 6741
- 2733 A5 3755 E7 6742
- 2734 C4 3756 D8 6743
- 2735 B3 3757 D8 6744
- 2737 A6 3758 D8 6745
- 2738 B6 3759 D7 6746
- 2741 D6 3760 A7 6747
- 2742 C3 3761 E3 6748
- 2743 F1 3762 E2 6749
- 2744 A3 3763 A5 6750
- 2760 E3 3764 A5 6751
- 2761 B5 3765 B6 6752
- 2762 B6 3766 B7 6753
- 2763 B6 3767 A7 6754
- 2765 B4 3768 B8 6755
- 2769 F7 3769 E4 6756
- 2770 F7 3770 F2 6757
- 2780 F3 3771 F2 6758
- 2781 F2 3772 F3 6759
- 2782 F2 3773 E3 6760
- 2784 F1 3774 E3 6761
- 2785 F1 3775 F2 6762
- 2786 D1 3776 F2 6763
- 2787 D3 3777 F2 6764
- 3701 B1 3778 E1 6765
- 3702 B2 3779 D3 6766
- 3703 A2 3780 D2 6767
- 3705 A4 3782 C2 6768
- 3706 A4 3783 D1 6769
- 3707 A5 3784 D1 6770
- 3708 B4 3785 C2 6771
- 3709 A4 3786 F3 6772
- 3710 C4 3787 C3 6773
- 3711 A5 3788 F3 6774
- 3712 B4 4790 C2 6775
- 3713 A7 4791 D2 6776
- 3714 B7 5701 D2 6777
- 3715 A6 5702 C2 6778





\*\* Items used for pcb testing only

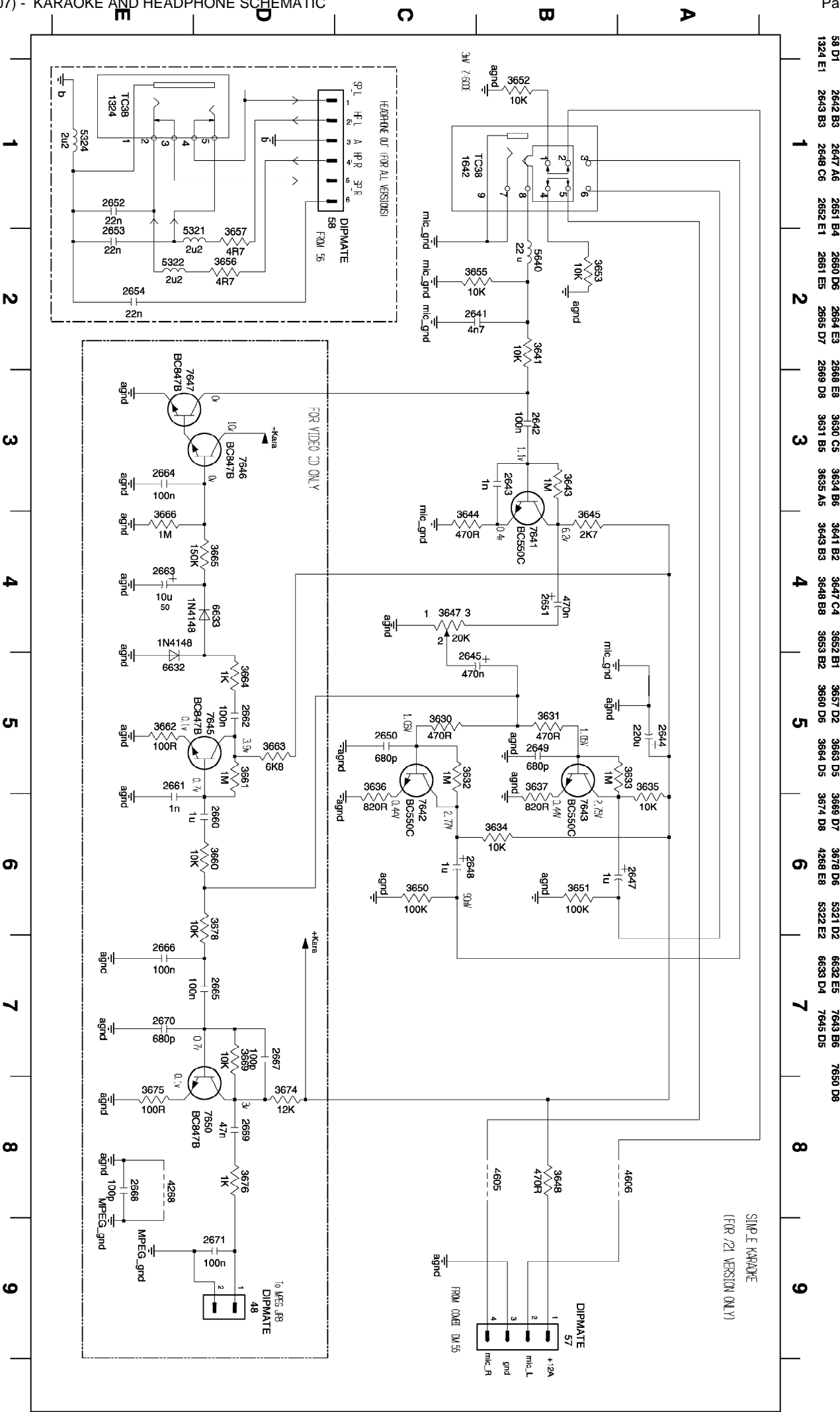
Version	3689	4795
1.	ND / DD / FR	-
2.	ND / DD / FF	-
3.	ND / SD	Use

\* See Variant Table for details  
 # For Provision Only  
 L Not For Single Deck Variant

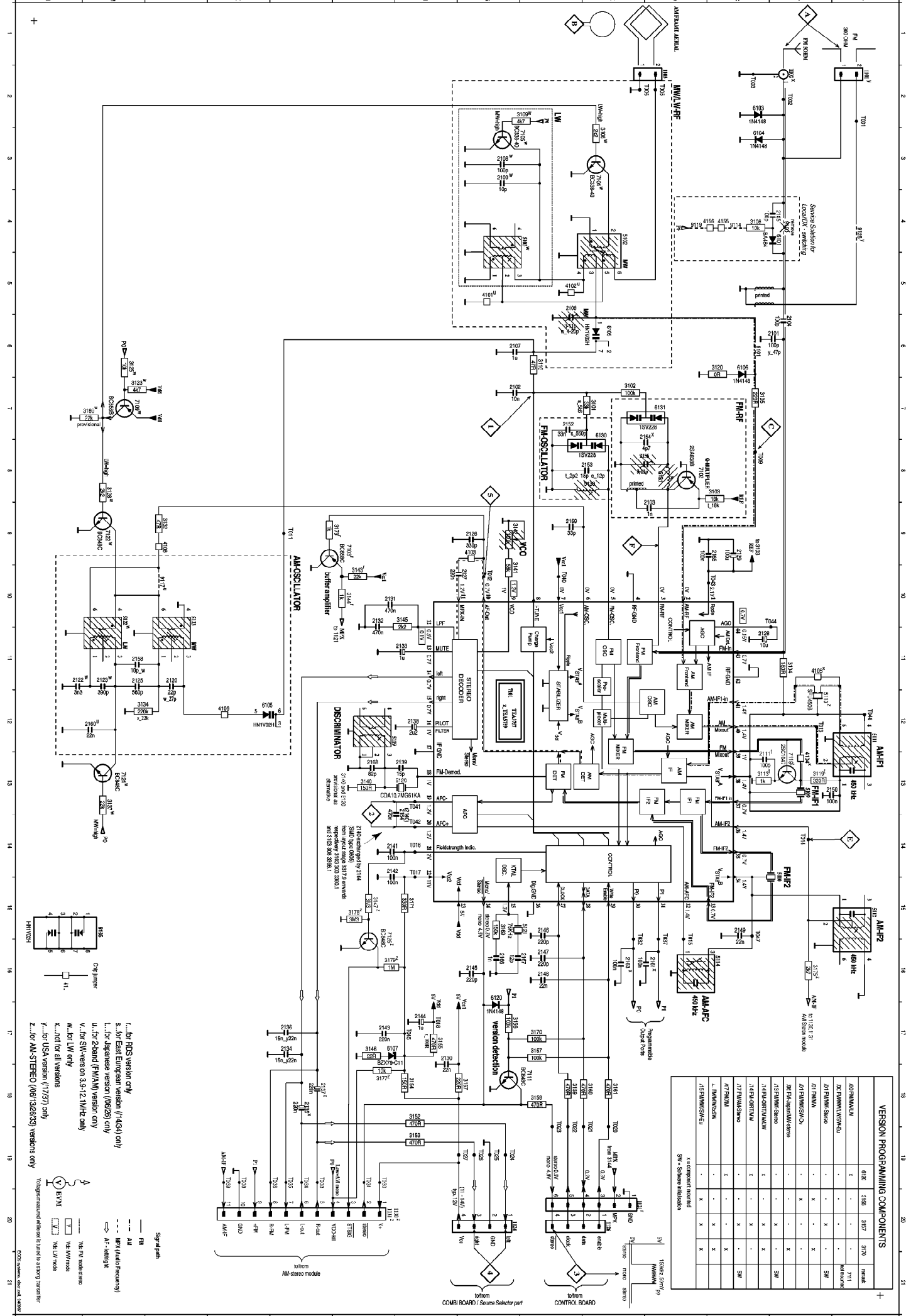
DC Milligages measured with  
 Dabbing Fe to Fe  
 (±mV) Voltages during Silence! On  
 5V False to (n) Solenoid

3139 118 51470 sh 130-1 dd WK901

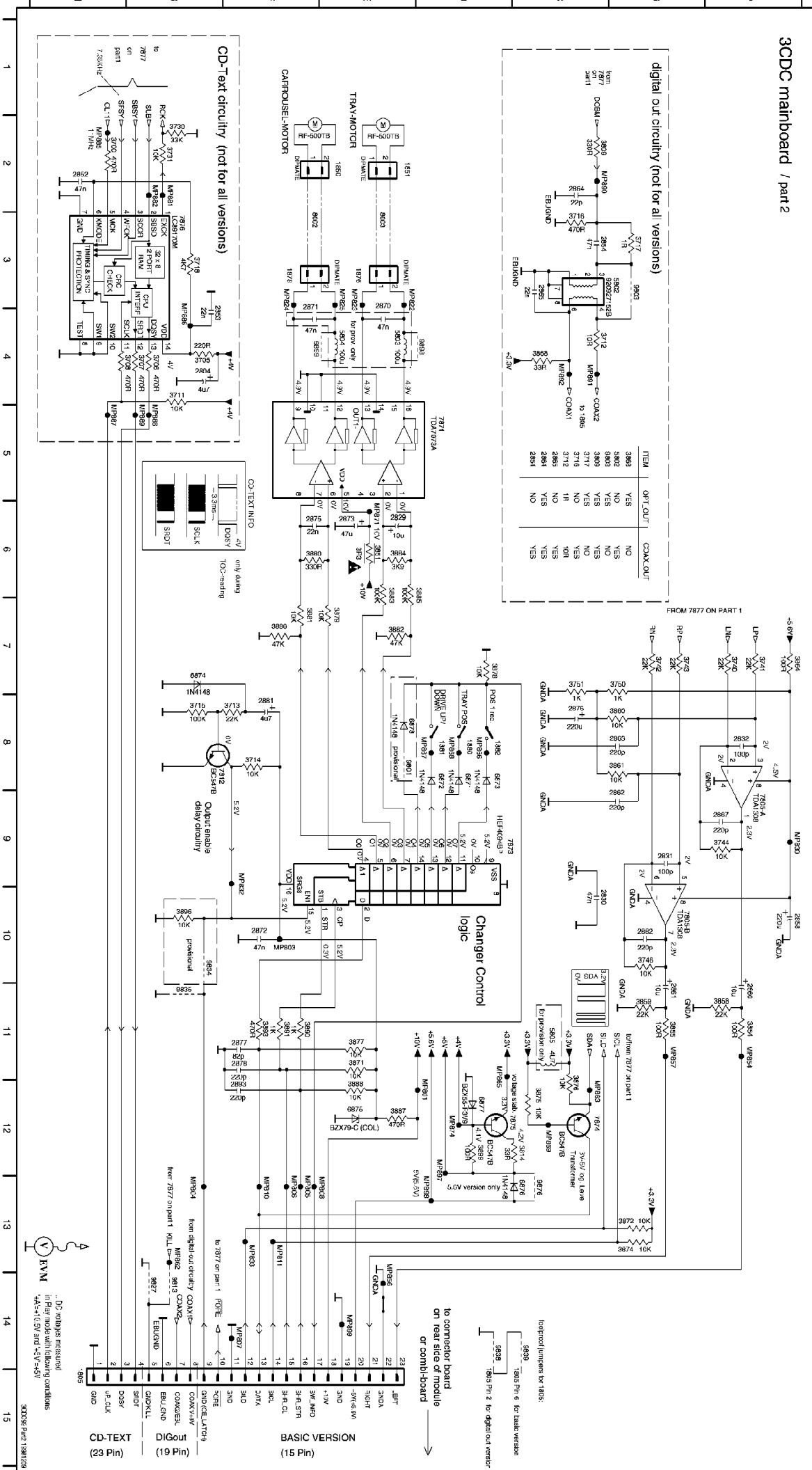
- 1703 B1
- 1706 E1
- 1760 B8
- 1770 B7
- 2621 D2
- 2622 D2
- 2623 D2
- 2624 E2
- 2625 E4
- 2626 E4
- 2627 D2
- 2628 E2
- 2629 C2
- 2630 B2
- 2631 C2
- 2632 C2
- 2633 B2
- 2634 E2
- 2635 E4
- 2636 B2
- 2637 C2
- 2638 D6
- 2639 C6
- 2640 D6
- 2641 B6
- 2642 A4
- 2643 B4
- 2644 A4
- 2645 B6
- 2646 B6
- 2647 A5
- 2648 A5
- 2649 A5
- 2650 A6
- 2651 B3
- 2652 A4
- 2653 B3
- 2654 B6
- 2655 B6
- 2656 B6
- 2657 B4
- 2658 A5
- 2659 A5
- 2660 B5
- 2661 B5
- 2662 D2
- 2663 D2
- 2664 A5
- 2665 E3
- 2666 E3
- 2667 E3
- 2668 A1
- 2669 A2
- 2670 D4
- 2671 A4
- 2672 A6
- 2673 A3
- 2674 A6
- 2675 B4
- 2676 B4
- 2677 B4
- 2678 B6
- 2679 B6
- 2680 B6
- 2681 B6
- 2682 B5
- 2683 C2
- 2684 D6
- 2685 D6



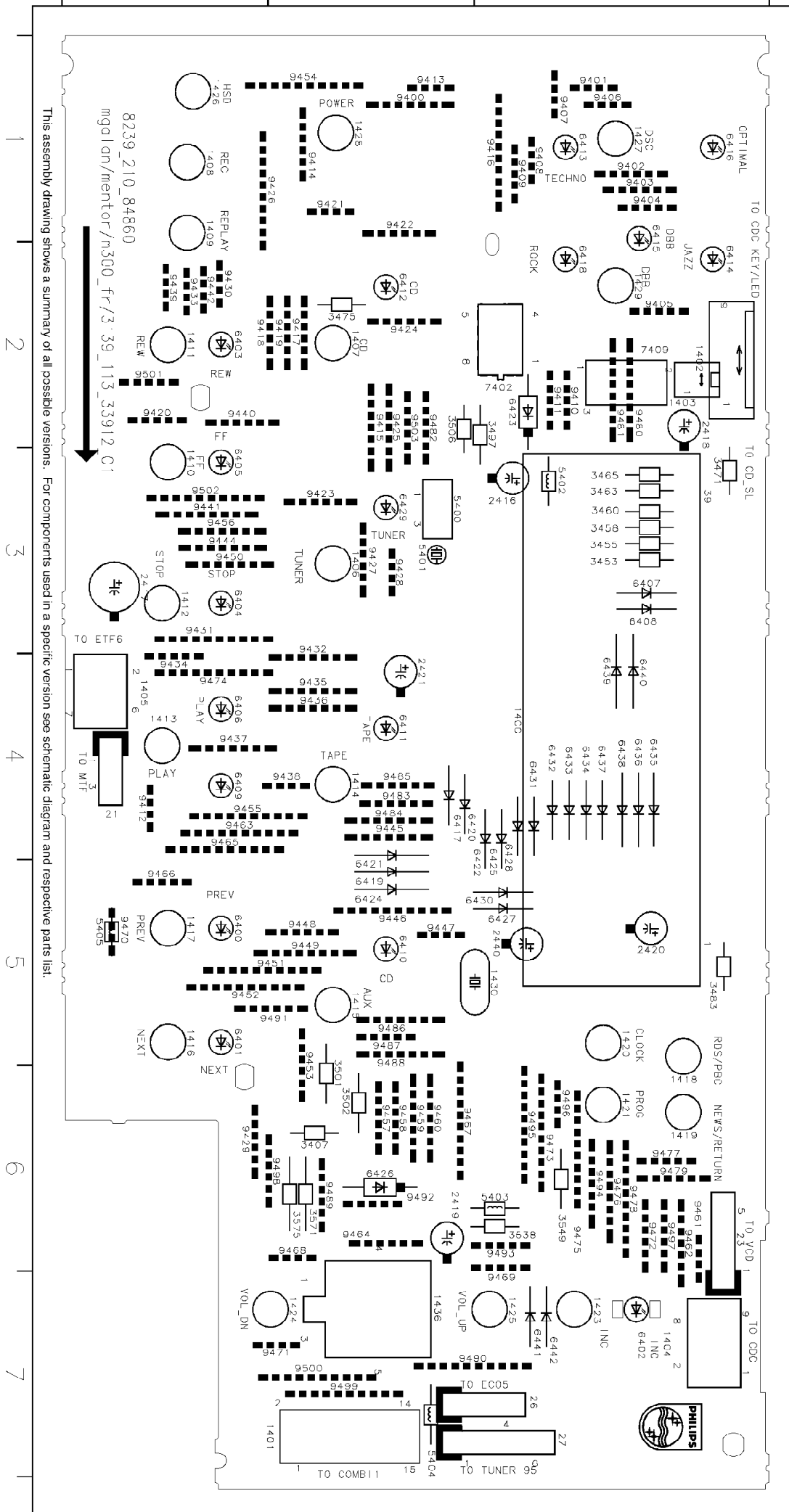






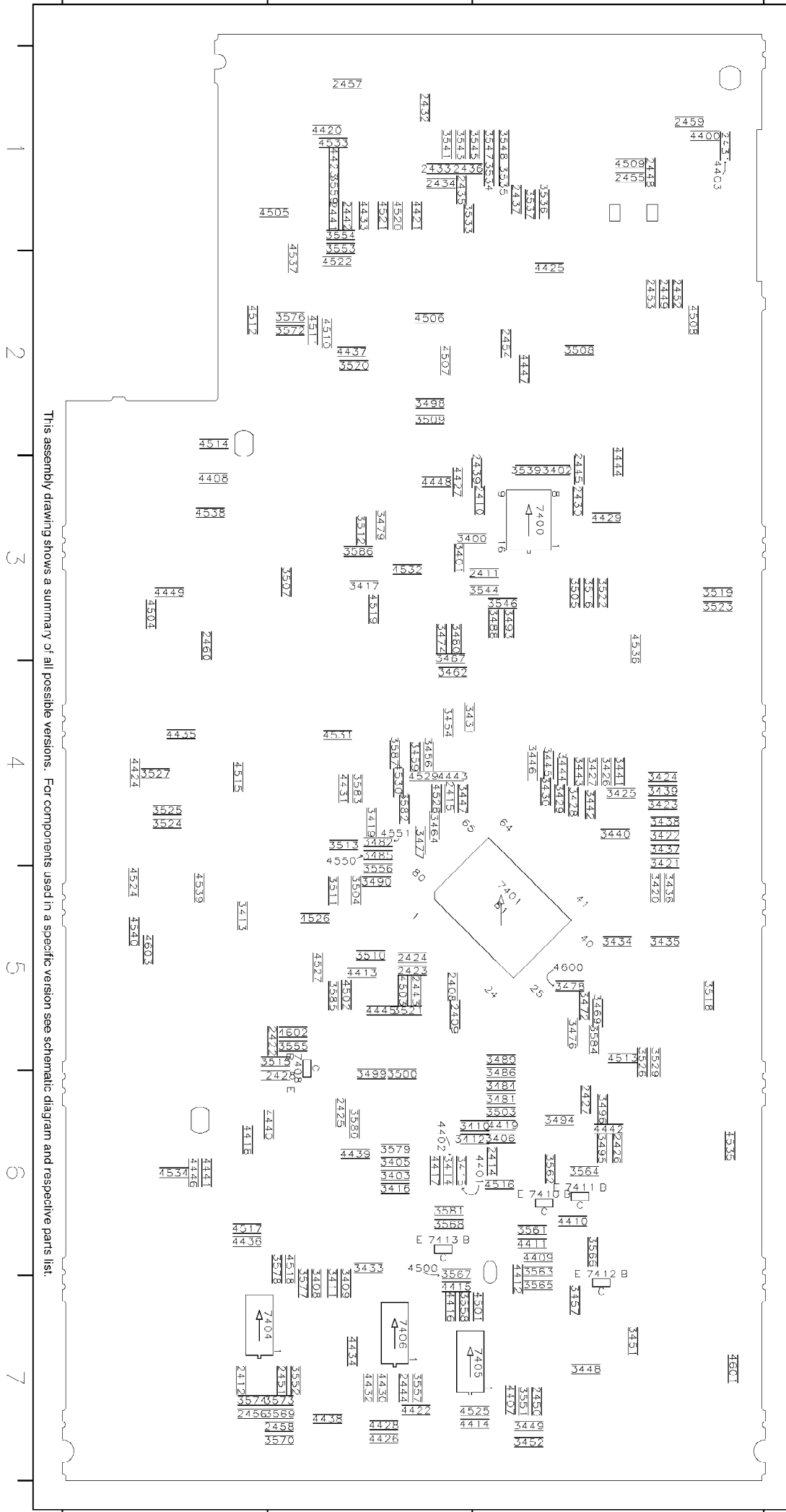


1905 H14	2804 G4	2853 G4	2863 B8	2872 F10	2881 F8	3707 G4	3716 G8	3740 A7	3750 B7	3855 B11	3868 C4	3877 E11	3883 E6	3890 F11	5803 E4	6874 G7	7805 B B10	7875 G3	9835 G11
1876 E3	2829 F6	2854 C3	2864 C2	2873 F6	2882 B10	3708 H4	3716 C3	3741 A7	3751 C7	3855 A11	3871 E11	3878 D7	3894 E6	3891 F11	5804 F4	6875 E12	7812 G8	9801 E8	9838 D14
1878 F3	2830 C10	2858 A10	2865 C3	2875 F6	2883 F12	3711 G4	3717 B3	3742 B7	3809 C2	3855 B11	3872 B13	3879 E7	3885 D6	3893 F11	5805 C11	6876 C13	7871 D5	9802 B3	9839 C14
1880 D8	2831 B9	2860 A11	2867 A9	2876 D8	2877 C8	3708 H2	3718 G3	3743 B7	3814 C12	3860 B8	3874 B13	3880 F6	3886 F7	3896 G10	6877 D8	6977 D12	7873 D9	9813 G14	9876 C13
1881 D8	2832 A8	2861 B11	2870 E3	2877 F11	2878 C8	3705 G4	3713 F8	3744 A9	3851 E6	3861 B8	3875 C12	3881 F7	3887 E12	3899 D12	6878 D8	6978 E8	7874 C12	9827 G14	9888 D4
1882 D8	2852 H2	2862 B8	2871 F4	2878 F11	2879 G4	3714 F8	3731 G2	3746 B10	3854 A11	3864 A7	3875 C12	3882 E7	3888 E12	5802 B3	6873 D8	7905 A A9	7875 D12	9834 G10	9899 E4



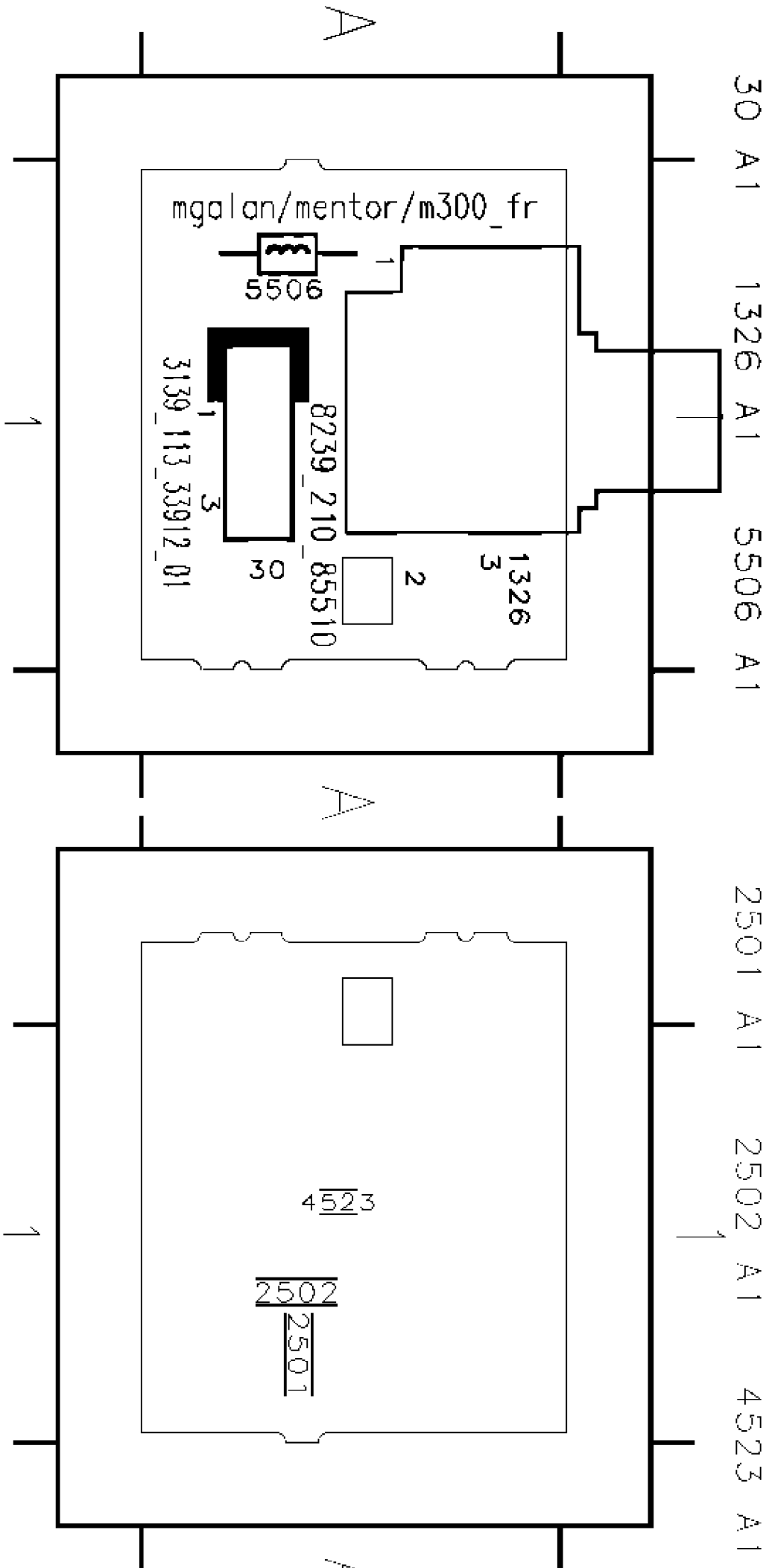
This assembly drawing shows a summary of all possible versions. For components used in a specific version see schematic diagram and respective parts list.

- 21 C4 1408 C 1420 C A5 2417 C3 3465 A3 5400 B3 6407 C4 8418 A2 9409 A1 9421 B1 9433 B3 9444 B4 9455 B5 9466 B6 9477 C4 9488 B4 9499 B5 9500 B5 9501 C2 9503 B2
- 20 A7 1409 C 1421 A7 2418 A3 3466 A3 5401 B3 6408 C4 8419 A2 9410 A2 9422 B2 9434 B4 9445 B5 9456 B6 9467 B7 9478 C4 9489 B5 9500 B5 9501 C2 9503 B2
- 19 A7 1410 C 1422 A7 2419 A3 3467 A3 5402 B3 6409 C4 8420 A2 9411 A2 9423 B2 9435 B4 9446 B5 9457 B6 9468 B7 9479 C4 9490 B5 9501 C2 9503 B2
- 18 A7 1411 C 1423 A7 2420 A3 3468 A3 5403 B3 6410 C4 8421 A2 9412 A2 9424 B2 9436 B4 9447 B5 9458 B6 9469 B7 9480 C4 9491 B5 9502 C2 9504 B2
- 17 A7 1412 C 1424 A7 2421 A3 3469 A3 5404 B3 6411 C4 8422 A2 9413 A2 9425 B2 9437 B4 9448 B5 9459 B6 9470 C4 9481 B5 9503 C2 9505 B2
- 16 A7 1413 C 1425 A7 2422 A3 3470 A3 5405 B3 6412 C4 8423 A2 9414 A2 9426 B2 9438 B4 9449 B5 9460 B6 9471 C4 9482 B5 9504 C2 9506 B2
- 15 A7 1414 C 1426 A7 2423 A3 3471 A3 5406 B3 6413 C4 8424 A2 9415 A2 9427 B2 9439 B4 9450 B5 9461 B6 9472 C4 9483 B5 9505 C2 9507 B2
- 14 A7 1415 C 1427 A7 2424 A3 3472 A3 5407 B3 6414 C4 8425 A2 9416 A2 9428 B2 9440 B4 9451 B5 9462 B6 9473 C4 9484 B5 9506 C2 9508 B2
- 13 A7 1416 C 1428 A7 2425 A3 3473 A3 5408 B3 6415 C4 8426 A2 9417 A2 9429 B2 9441 B4 9452 B5 9463 B6 9474 C4 9485 B5 9507 C2 9509 B2
- 12 A7 1417 C 1429 A7 2426 A3 3474 A3 5409 B3 6416 C4 8427 A2 9418 A2 9430 B2 9442 B4 9453 B5 9464 B6 9475 C4 9486 B5 9508 C2 9510 B2
- 11 A7 1418 C 1430 A7 2427 A3 3475 A3 5410 B3 6417 C4 8428 A2 9419 A2 9431 B2 9443 B4 9454 B5 9465 B6 9476 C4 9487 B5 9509 C2 9511 B2
- 10 A7 1419 C 1431 A7 2428 A3 3476 A3 5411 B3 6418 C4 8429 A2 9420 A2 9432 B2 9444 B4 9455 B5 9466 B6 9477 C4 9488 B5 9510 C2 9512 B2
- 9 A7 1420 C 1432 A7 2429 A3 3477 A3 5412 B3 6419 C4 8430 A2 9421 A2 9433 B2 9445 B4 9456 B5 9467 B6 9478 C4 9489 B5 9511 C2 9513 B2
- 8 A7 1421 C 1433 A7 2430 A3 3478 A3 5413 B3 6420 C4 8431 A2 9422 A2 9434 B2 9446 B4 9457 B5 9468 B6 9479 C4 9490 B5 9512 C2 9514 B2
- 7 A7 1422 C 1434 A7 2431 A3 3479 A3 5414 B3 6421 C4 8432 A2 9423 A2 9435 B2 9447 B4 9458 B5 9469 B6 9480 C4 9491 B5 9513 C2 9515 B2
- 6 A7 1423 C 1435 A7 2432 A3 3480 A3 5415 B3 6422 C4 8433 A2 9424 A2 9436 B2 9448 B4 9459 B5 9470 C4 9481 B5 9514 C2 9516 B2
- 5 A7 1424 C 1436 A7 2433 A3 3481 A3 5416 B3 6423 C4 8434 A2 9425 A2 9437 B2 9449 B4 9460 B5 9471 C4 9482 B5 9515 C2 9517 B2
- 4 A7 1425 C 1437 A7 2434 A3 3482 A3 5417 B3 6424 C4 8435 A2 9426 A2 9438 B2 9450 B4 9461 B5 9472 C4 9483 B5 9516 C2 9518 B2
- 3 A7 1426 C 1438 A7 2435 A3 3483 A3 5418 B3 6425 C4 8436 A2 9427 A2 9439 B2 9451 B4 9462 B5 9473 C4 9484 B5 9517 C2 9519 B2
- 2 A7 1427 C 1439 A7 2436 A3 3484 A3 5419 B3 6426 C4 8437 A2 9428 A2 9440 B2 9452 B4 9463 B5 9474 C4 9485 B5 9518 C2 9520 B2
- 1 A7 1428 C 1440 A7 2437 A3 3485 A3 5420 B3 6427 C4 8438 A2 9429 A2 9441 B2 9453 B4 9464 B5 9475 C4 9486 B5 9519 C2 9521 B2



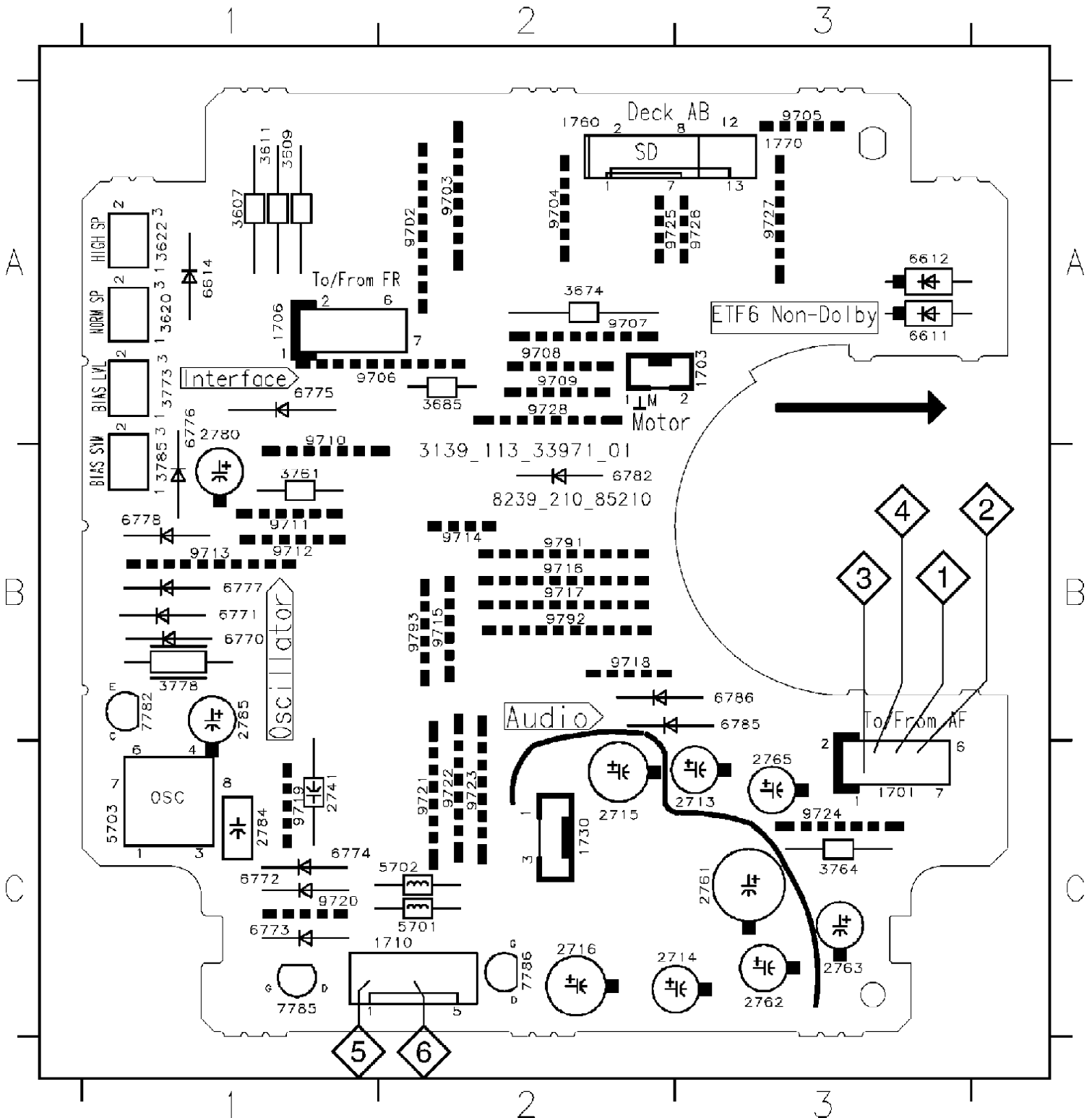
This assembly drawing shows a summary of all possible versions. For components used in a specific version see schematic diagram and respective parts list.

2400	A6
2401	A6
2402	A6
2403	A6
2404	A6
2405	A6
2406	A6
2407	A6
2408	A6
2409	A6
2410	A6
2411	A6
2412	A6
2413	A6
2414	A6
2415	A6
2416	A6
2417	A6
2418	A6
2419	A6
2420	A6
2421	A6
2422	A6
2423	A6
2424	A6
2425	A6
2426	A6
2427	A6
2428	A6
2429	A6
2430	A6
2431	A6
2432	A6
2433	A6
2434	A6
2435	A6
2436	A6
2437	A6
2438	A6
2439	A6
2440	A6
2441	A6
2442	A6
2443	A6
2444	A6
2445	A6
2446	A6
2447	A6
2448	A6
2449	A6
2450	A6
2451	A6
2452	A6
2453	A6
2454	A6
2455	A6
2456	A6
2457	A6
2458	A6
2459	A6
2460	A6
2461	A6
2462	A6
2463	A6
2464	A6
2465	A6
2466	A6
2467	A6
2468	A6
2469	A6
2470	A6
2471	A6
2472	A6
2473	A6
2474	A6
2475	A6
2476	A6
2477	A6
2478	A6
2479	A6
2480	A6
2481	A6
2482	A6
2483	A6
2484	A6
2485	A6
2486	A6
2487	A6
2488	A6
2489	A6
2490	A6
2491	A6
2492	A6
2493	A6
2494	A6
2495	A6
2496	A6
2497	A6
2498	A6
2499	A6
2500	A6
2501	A6
2502	A6
2503	A6
2504	A6
2505	A6
2506	A6
2507	A6
2508	A6
2509	A6
2510	A6
2511	A6
2512	A6
2513	A6
2514	A6
2515	A6
2516	A6
2517	A6
2518	A6
2519	A6
2520	A6
2521	A6
2522	A6
2523	A6
2524	A6
2525	A6
2526	A6
2527	A6
2528	A6
2529	A6
2530	A6
2531	A6
2532	A6
2533	A6
2534	A6
2535	A6
2536	A6
2537	A6
2538	A6
2539	A6
2540	A6
2541	A6
2542	A6
2543	A6
2544	A6
2545	A6
2546	A6
2547	A6
2548	A6
2549	A6
2550	A6
2551	A6
2552	A6
2553	A6
2554	A6
2555	A6
2556	A6
2557	A6
2558	A6
2559	A6
2560	A6
2561	A6
2562	A6
2563	A6
2564	A6
2565	A6
2566	A6
2567	A6
2568	A6
2569	A6
2570	A6
2571	A6
2572	A6
2573	A6
2574	A6
2575	A6
2576	A6
2577	A6
2578	A6
2579	A6
2580	A6
2581	A6
2582	A6
2583	A6
2584	A6
2585	A6
2586	A6
2587	A6
2588	A6
2589	A6
2590	A6
2591	A6
2592	A6
2593	A6
2594	A6
2595	A6
2596	A6
2597	A6
2598	A6
2599	A6
2600	A6

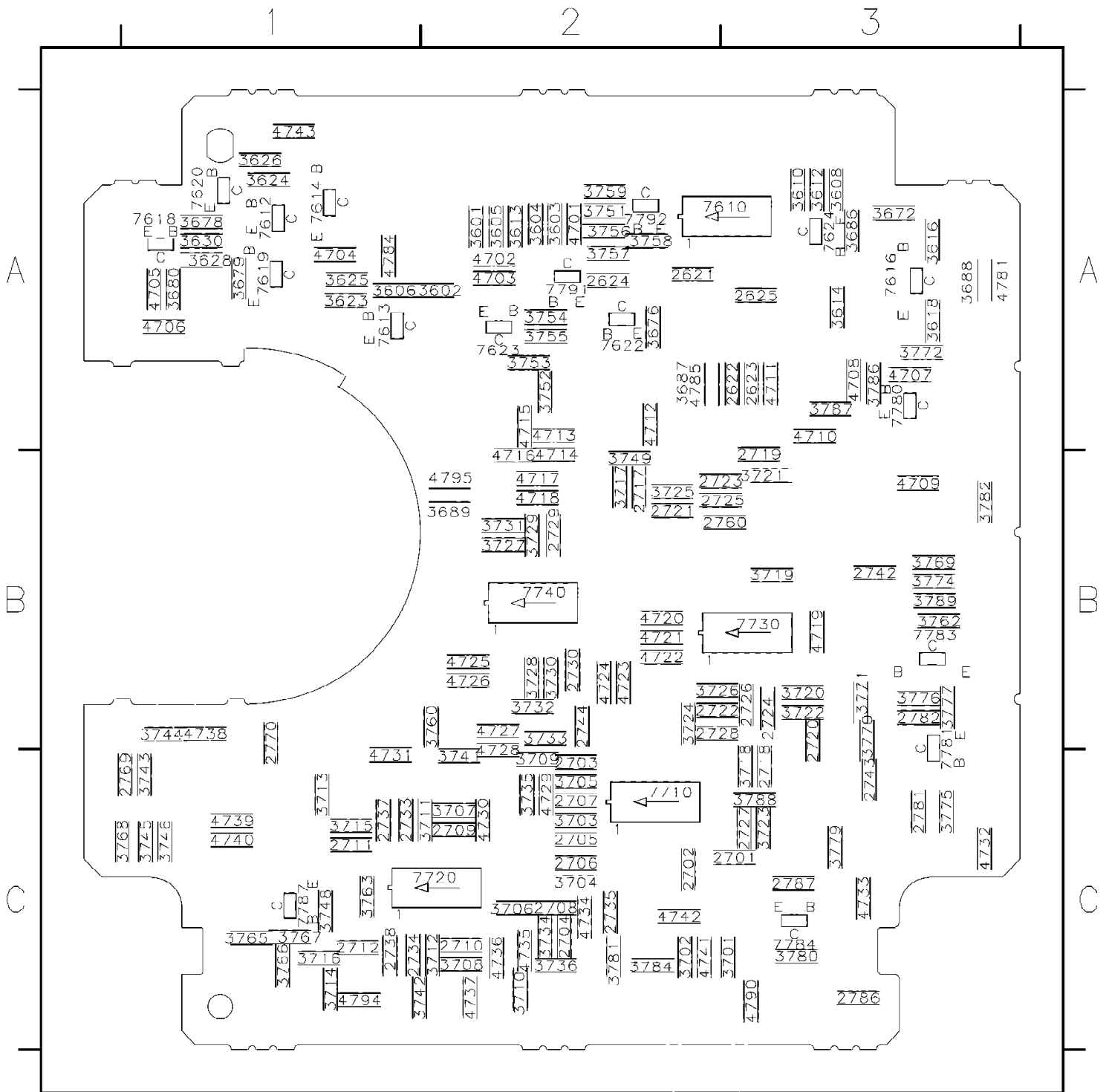


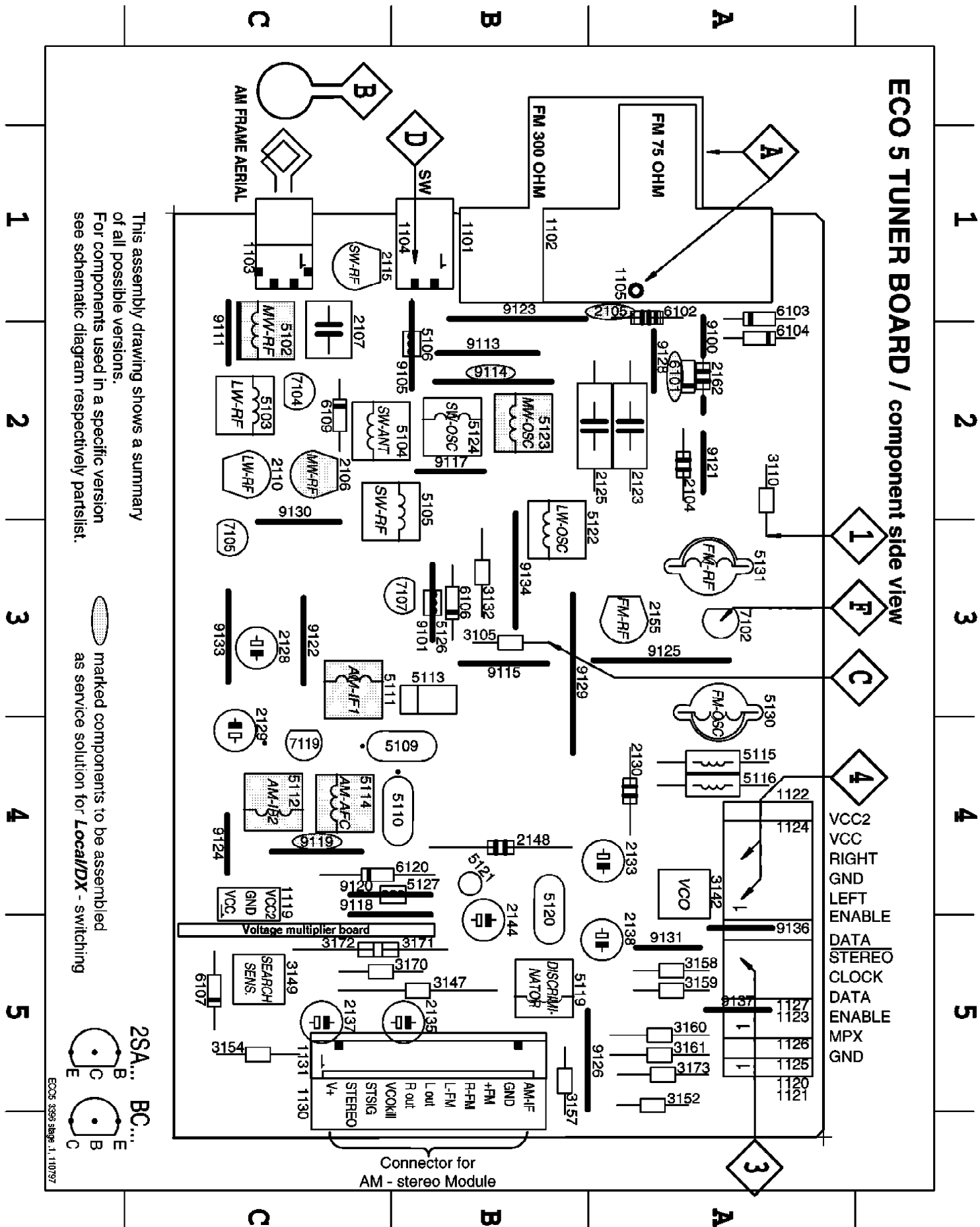


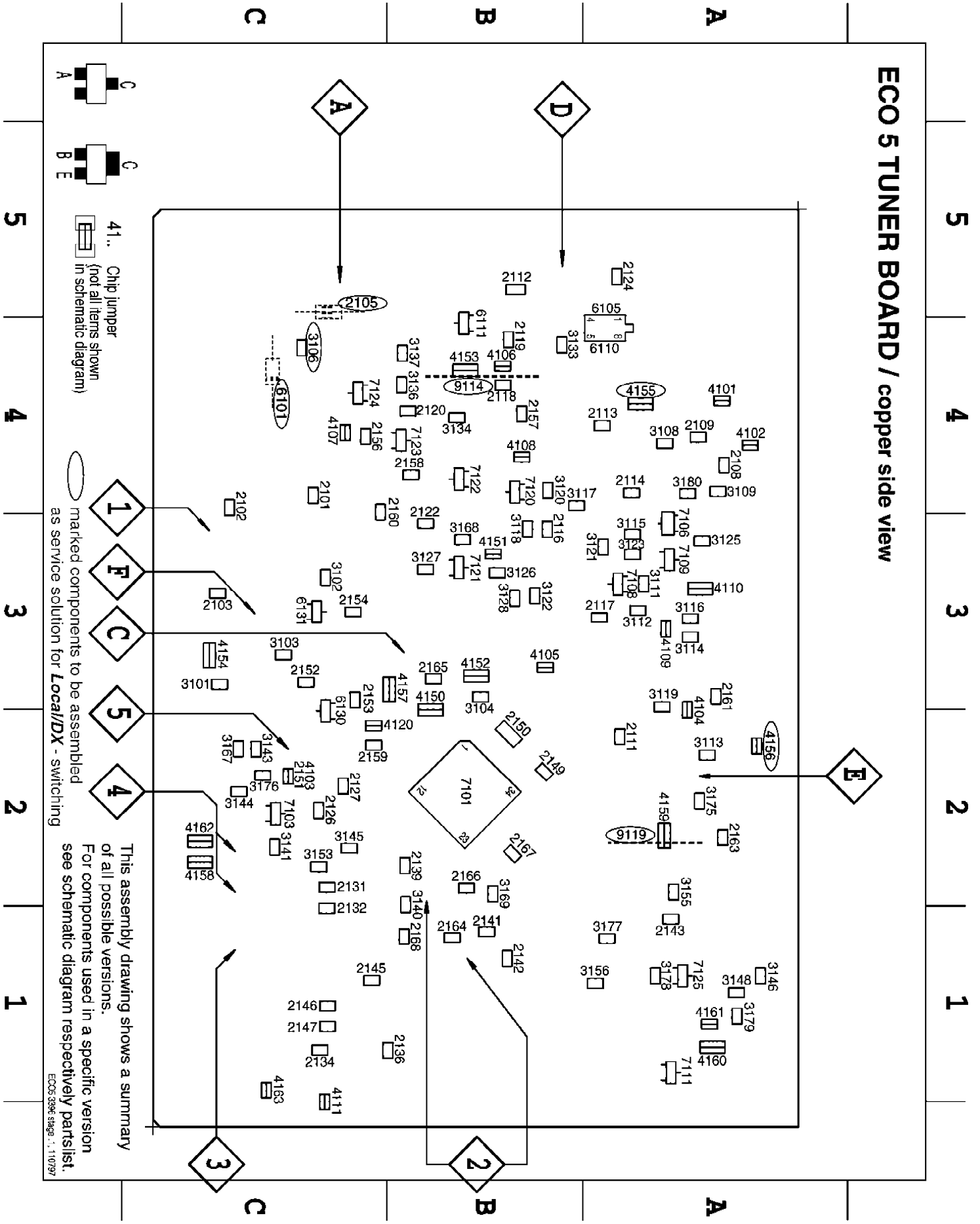
1701	C3	2716	C2	3609	A1	3785	B1	6773	C1	7785	C1	9710	A1	9720	C1	9792	B2
1703	A3	2741	C1	3611	A1	5701	C2	6774	C1	7786	C2	9711	B1	9721	C2	9793	B2
1706	A1	2761	C3	3620	A1	5702	C2	6775	A1	9702	A2	9712	B1	9722	C2		
1710	C2	2762	C3	3622	A1	5703	C1	6776	A1	9703	A2	9713	B1	9723	C2		
1730	C2	2763	C3	3674	A2	6611	A3	6777	B1	9704	A2	9714	B2	9724	C3		
1760	A2	2765	C3	3685	A2	6612	A3	6778	B1	9705	A3	9715	B2	9725	A2		
1770	A3	2780	A1	3761	B1	6614	A1	6782	B2	9706	A1	9716	B2	9726	A3		
2713	C3	2784	C1	3764	C3	6770	B1	6785	B3	9707	A2	9717	B2	9727	A3		
2714	C3	2785	B1	3773	A1	6771	B1	6786	B3	9708	A2	9718	B2	9728	A2		
2715	C2	3607	A1	3778	B1	6772	C1	7782	B1	9709	A2	9719	C1	9791	B2		



2621	A2	2725	B3	3605	A2	3702	C2	3727	B2	3758	A2	3789	B3	4725	B2	7610	A3
2622	A3	2726	B3	3606	A1	3703	C2	3728	B2	3759	A2	4701	A2	4726	B2	7612	A1
2623	A3	2727	C3	3608	A3	3704	C2	3729	B2	3760	B2	4702	A2	4727	B2	7613	A1
2624	A2	2728	B2	3610	A3	3705	C2	3730	B2	3762	B3	4703	A2	4728	C2	7614	A1
2625	A3	2729	B2	3612	A3	3706	C2	3731	B2	3763	C1	4704	A1	4729	C2	7616	A3
2701	C3	2730	B2	3613	A2	3707	C2	3732	B2	3765	C1	4705	A1	4730	C2	7618	A1
2702	C2	2733	C1	3614	A3	3708	C2	3733	B2	3766	C1	4706	A1	4731	C1	7619	A1
2703	C2	2734	C1	3616	A3	3709	C2	3734	C2	3767	C1	4707	A3	4732	C3	7620	A1
2704	C2	2735	C2	3618	A3	3710	C2	3735	C2	3768	C1	4708	A3	4733	C3	7622	A2
2705	C2	2737	C1	3623	A1	3711	C2	3736	C2	3769	B3	4709	B3	4734	C2	7623	A2
2706	C2	2738	C1	3624	A1	3712	C2	3741	C2	3770	B3	4710	A3	4735	C2	7624	A3
2707	C2	2742	B3	3625	A1	3713	C1	3742	C1	3771	B3	4711	A3	4736	C2	7710	C2
2708	C2	2743	C3	3626	A1	3714	C1	3743	C1	3772	A3	4712	A2	4737	C2	7720	C2
2709	C2	2744	B2	3628	A1	3715	C1	3744	B1	3774	B3	4713	A2	4738	B1	7730	B3
2710	C2	2760	B3	3630	A1	3716	C1	3745	C1	3775	C3	4714	B2	4739	C1	7740	B2
2711	C1	2769	C1	3672	A3	3717	B2	3746	C1	3776	B3	4715	A2	4740	C1	7780	A3
2712	C1	2770	B1	3676	A2	3718	C3	3748	C1	3777	B3	4716	B2	4741	C2	7781	B3
2717	B2	2781	C3	3678	A1	3719	B3	3749	B2	3779	C3	4717	B2	4742	C2	7783	B3
2718	C3	2782	B3	3679	A1	3720	B3	3751	A2	3780	C3	4718	B2	4743	A1	7784	C3
2719	B3	2786	C3	3680	A1	3721	B3	3752	A2	3781	C2	4719	B3	4781	A3	7787	C1
2720	B3	2787	C3	3686	A3	3722	B3	3753	A2	3782	B3	4720	B2	4784	A1	7791	A2
2721	B2	3601	A2	3687	A2	3723	C3	3754	A2	3784	C2	4721	B2	4785	A2	7792	A2
2722	B2	3602	A2	3688	A3	3724	B2	3755	A2	3786	A3	4722	B2	4790	C3		
2723	B2	3603	A2	3689	B2	3725	B2	3756	A2	3787	A3	4723	B2	4794	C1		
2724	B3	3604	A2	3701	C3	3726	B2	3757	A2	3788	C3	4724	B2	4795	B2		







**ECO 5 TUNER BOARD / copper side view**

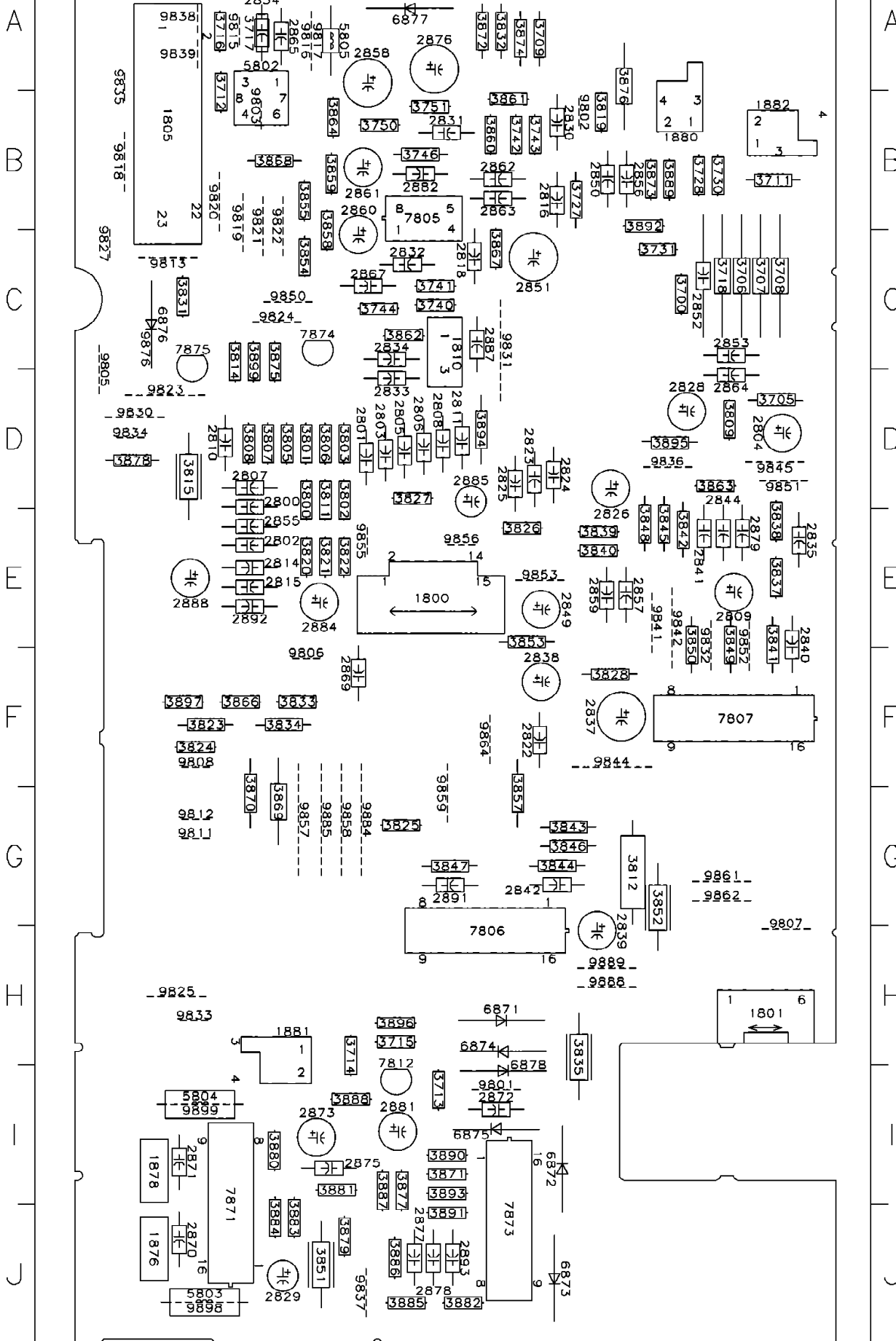
41.. Chip jumper  
(not all items shown  
in schematic diagram)

marked components to be assembled  
as service solution for *Local/DX* - switching

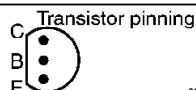
This assembly drawing shows a summary  
of all possible versions.  
For components used in a specific version  
see schematic diagram respectively partlist.

ECO5 3396 stage 1, 110797

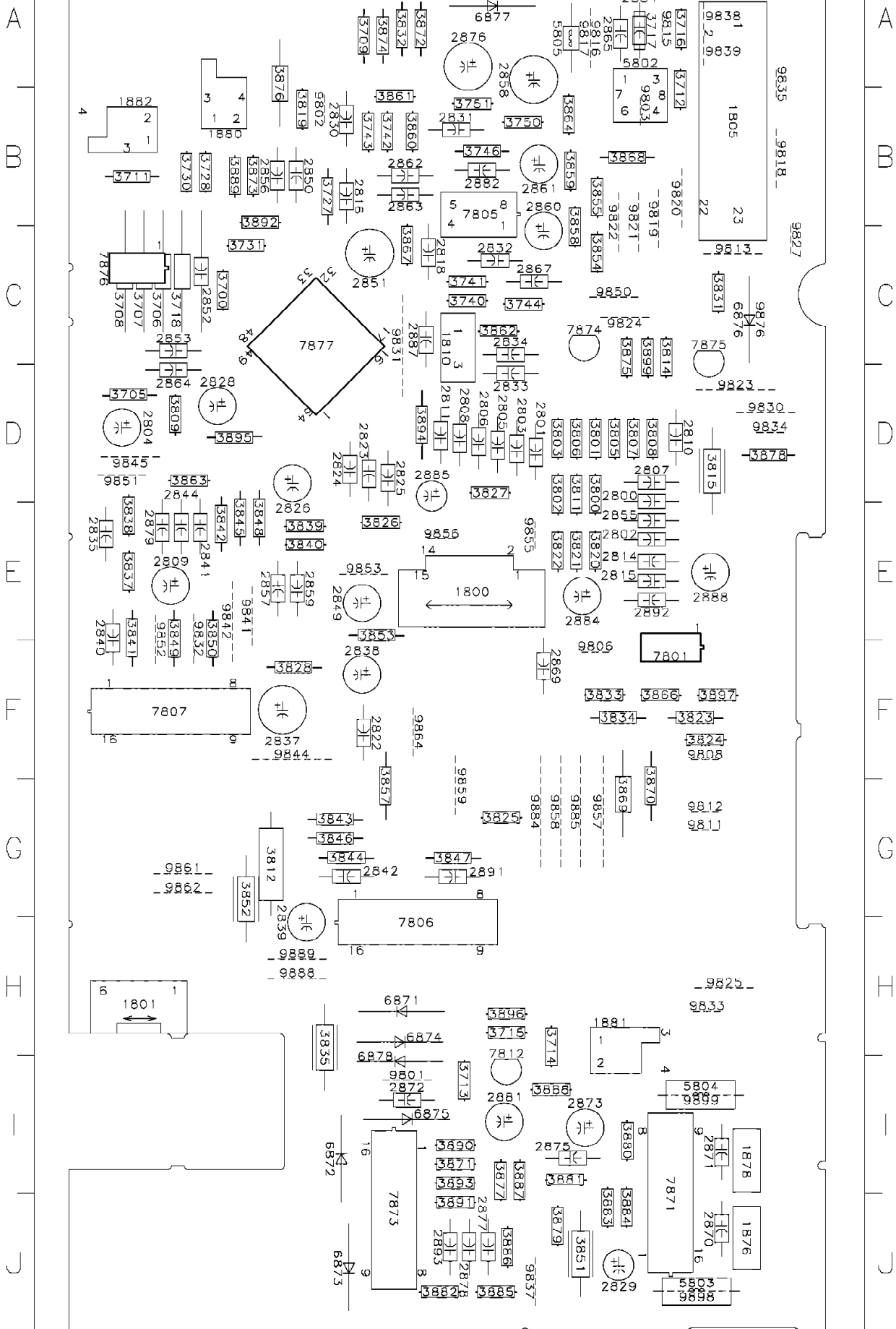
### 3CDC99 Board Componentside view



This assembly drawing shows a summary of all possible versions. For components used in a specific version see schematic diagram respectively partslist.



# 3CDC99 Board Copperside view



This assembly drawing shows a summary of all possible versions. For components used in a specific version see schematic diagram respectively partlist.

Transistor pinning

